

Rilevatore di presenza - Professional Line

US 360

COM1 - incassato
EAN 4007841 007935
Art. n. 007935



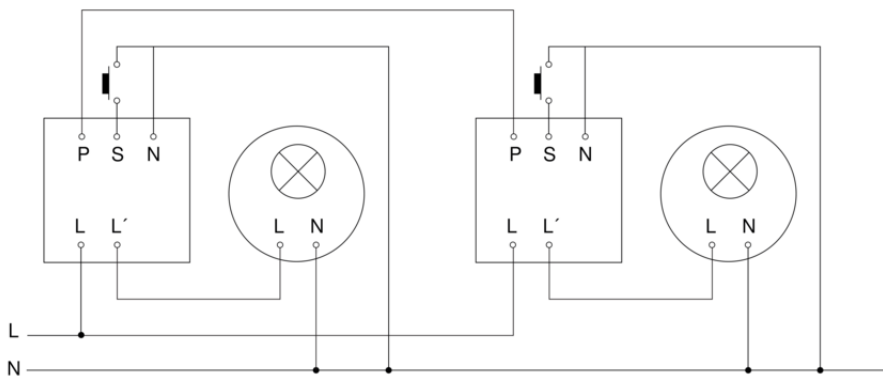
US 360

COM1 - incassato
EAN 4007841 007935
Art. n. 007935

Schema elettrico Master



Schema elettrico Master-Master collegamento in rete



Schema elettrico Master-Slave collegamento in rete

